



Des faucheuses légères pour  
TRAVAUX LOURDS

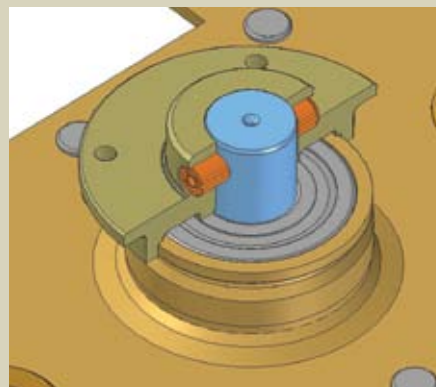
## Nos nouvelles faucheuses à engrenage à pignons droits permettent même aux petits tracteurs d'accomplir de lourdes tâches.

Chaque agriculteur a différents besoins. Donc, peu importe la grosseur de votre tracteur ou la difficulté que présente votre terrain, chacune de ces nouvelles et économiques faucheuses de la Série agriculteur fauchera en douceur, avec peu d'entretien et la fiabilité que vous exigez. Voyez laquelle convient à votre entreprise. Pour en apprendre davantage, veuillez consulter votre concessionnaire ou visiter [www.masseyferguson.com](http://www.masseyferguson.com).



Le design au profil surbaissé, extrêmement plat, des engrenages à pignons droits permet une bonne coupe même en terrains accidentés. Grâce au bain d'huile commun, rempli d'une huile bonne à vie, vous ne perdrez pas de temps à remplir individuellement chaque module comme c'est le cas sur les autres faucheuses à disques.

Modèle	DMI305	DMI306	DMI308	DMI309
Largeur de travail : pi (m)	5' 5" (1,66)	6' 9" (2,06)	7' 11" (2,42)	9' 3" (2,82)
Largeur de l'andain	2' 11"	4' 1"	5' 5"	6' 7"
Hauteur transport	8' 2"	9' 4"	10' 7"	11' 10"
Type (barre de coupe)	Engrenage à pignons droits	Engrenage à pignons droits	Engrenage à pignons droits	Engrenage à pignons droits
Disques	4	5	6	7
Lames par disque	2	2	2	2
Vitesse des disques	3 000 tours/min	3 000 tours/min	3 000 tours/min	3 000 tours/min
Vit. (bout du couteau)	179 mph	179 mph	179 mph	179 mph
Puissance requise	30 CV	41 CV	50 CV	60 CV
Hydraulique requise	1 SAV	1 SAV	1 SAV	1 SAV
Vitesse PdF	540 tours/min	540 tours/min	540 tours/min	540 tours/min
Embrayage à roue libre	De série	De série	De série	De série
Poids : lb	820	897	963	1 047



Inquiet au sujet des dommages à votre barre de coupe? Pas de problème. Chaque disque de la barre de coupe est équipé d'une goupille de cisaillement qui se brisera à l'extérieur de la barre de coupe. Cela prévient tout dommage interne et élimine la contamination du bain d'huile.



Le système de dégagement anticollision à ressort permet à la faucheuse de pivoter vers l'arrière si elle entre en contact avec un objet saillant du sol. Cela laisse le temps à l'opérateur d'arrêter le tracteur avant d'endommager sérieusement la faucheuse.